

Vélum Latin 90

(avec 2 pieds à l'avant, tirage moteur)



Description :

- toile PVC 502 ou 6002 uni
- vélum avec 2 pieds à l'avant
- tirage par moteur
- armature complète en aluminium thermolaqué RAL 9010 blanc. Cadre, rails de suspension, chariots alu, poulies, courroies crantées, tube acier rond 50 mm
- pieds à l'avant avec fixation base.
- armature anticorrosion
- hauteur des piliers à définir
- étanchéité garantie
- armature aluminium recyclable

Caractéristiques techniques :

Largeur minimum : 200 cm

Projection minimum : 200 cm

Haut. std de passage à l'avant : 200 cm

(autres dimensions sur demande)

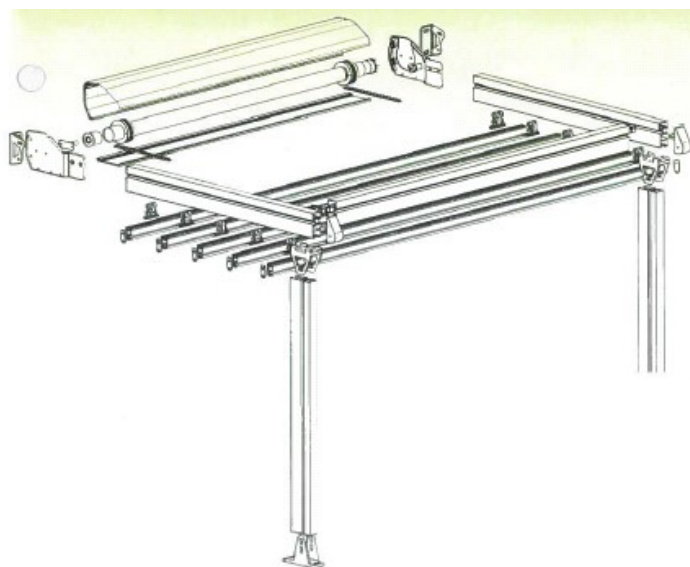
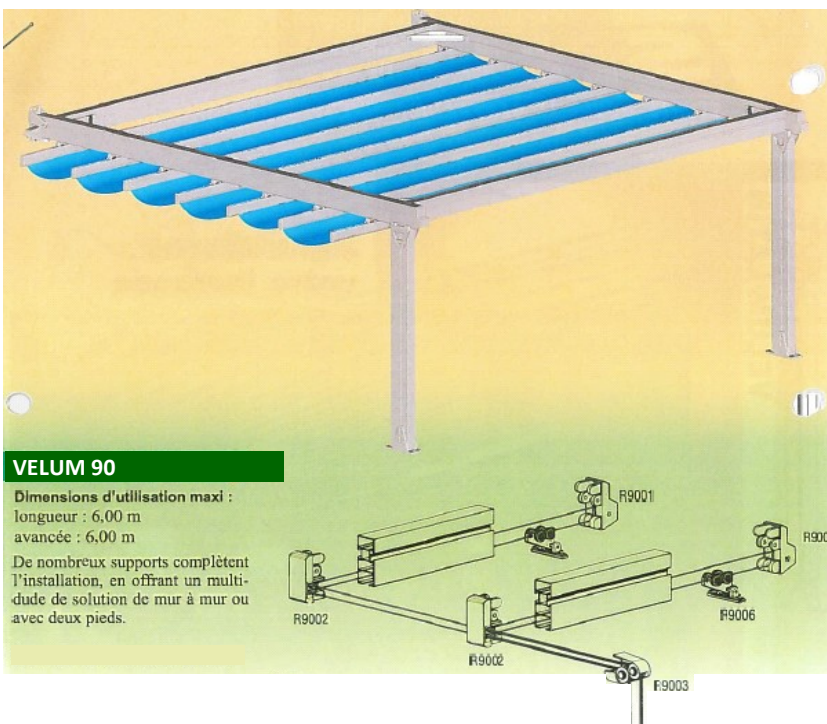
Résistance à la neige : 100 kg/m²

Qualité de la toile : polyester enduite de PVC :

- coll. Precontraint 502, 40 coloris à choix (inclus)
- coll. Stam 7002, 15 coloris à choix (inclus)
- coll. Stam 6002, 18 coloris à choix (+6%)
- coll. Marine Stam Top 3933, 15 coloris à choix (+12%)
- coll. Soltis W96, 5 coloris à choix (+10%)
- coll. Soltis 86, 24 coloris à choix (+10%)
- coll. Soltis 92, 49 coloris à choix (+10%)

Largeur maximum : 600 cm

Projection maximum : 600 cm



Retrouvez-nous sur www.stoll.ch !

Liste de prix

| Largueur Hors Tout en cm | AVANCEE EN CM | | | | | | | | |
|--------------------------------|-----------------------------------|-------|-------|-------|-------|-----------------------------------|-------|--------|--------|
| | 200 | 250 | 300 | 350 | 400 | 450 | 500 | 550 | 600 |
| 200 | 3'759 | 4'131 | 4'503 | 5'194 | 5'567 | 6'332 | 6'705 | 7'077 | 7'451 |
| 250 | 4'247 | 4'652 | 5'057 | 5'780 | 6'185 | 6'667 | 7'073 | 7'478 | 7'883 |
| 300 | 4'417 | 4'855 | 5'025 | 6'048 | 6'485 | 7'001 | 7'439 | 7'876 | 8'315 |
| 350 | 4'599 | 5'070 | 5'539 | 6'328 | 6'799 | 7'147 | 7'818 | 8'288 | 8'759 |
| 400 | 4'879 | 5'382 | 5'885 | 6'707 | 7'210 | 7'791 | 8'294 | 8'797 | 9'302 |
| 450 | 4'999 | 5'535 | 6'071 | 6'925 | 7'462 | 8'074 | 8'611 | 9'146 | 9'684 |
| 500 | 5'096 | 5'665 | 6'234 | 7'121 | 7'690 | 8'336 | 8'905 | 9'474 | 10'043 |
| 550 | 5'462 | 6'063 | 6'664 | 7'584 | 8'185 | 8'865 | 9'467 | 10'067 | 10'670 |
| 600 | 5'559 | 6'195 | 5'828 | 7'780 | 8'415 | 9'126 | 9'762 | 10'395 | 11'030 |
| INCLUS | Moteur LT 50 de 25 / 17 Nm | | | | | Moteur 50 LT de 40 / 17 Nm | | | |

Options

| | |
|--|---------|
| Moins-value pour armature en alu éloxé naturel | 12% |
| Rideau 200 cm ou 250 cm, sans fenêtre | CHF 500 |
| Rideau 200 cm ou 250 cm, avec fenêtre | CHF 610 |
| Rideau 300 cm, sans fenêtre | CHF 560 |
| Rideau 300 cm, avec fenêtre | CHF 690 |
| Rideau 400 cm, sans fenêtre | CHF 620 |
| Rideau 400 cm, avec fenêtre | CHF 810 |
| Rideau 500 cm, sans fenêtre | CHF 640 |
| Rideau 500 cm, avec fenêtre | CHF 880 |



Accessoires en plus-value

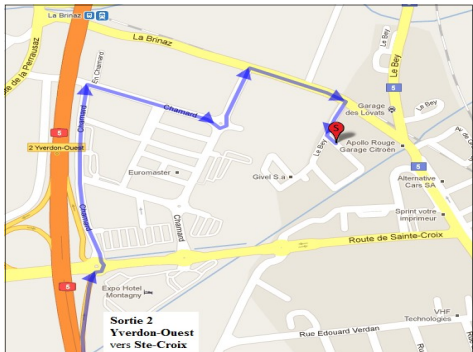
Prix en CHF hors taxes, départ atelier - Toutes modifications réservées

Retrouvez-nous sur www.stoll.ch !



Stores et Bâches SA

Le Bey 14 • Chamard • CP 236
1440 Montagny-Yverdon
Tél. 024 447 47 07
info@stoll.ch • www.stoll.ch
TVA CHE-113.455.959



Bénéficiez de conseils personnalisés et adaptés à vos exigences en prenant rendez-vous par téléphone ou par mail avant votre visite !

Horaires :
Lu-Ve : 8h-12h et 13h30-17h00
Possibilité en dehors des heures d'ouverture sur rendez-vous.



Façades textiles



Stores de terrasse



Parasols



Agriculture et industrie



Voiles d'ombrage



Toits véranda



Auvents et toits de protection



Vélums

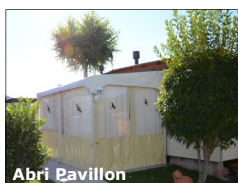


Stores intérieurs

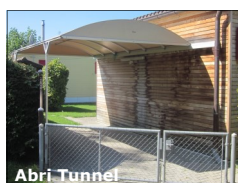


Pergolas

R:\Documents\STOLL SA\LISTE PRIX et documentation\VELUMS\2016\Documentation\Vélum Latin 90



Abris Pavillon



Abris Tunnel



Abris Rapide Plus



Abris Rapide Eco



Abris Pagode



Abris sur mesures